



ООО "ДЭШ" Республика Беларусь, 220009, г. Минск, ул. Чеботарева, 2/4  
для писем: 220009 г. Минск, а/я 121, e-mail: dech@tut.by : ltddash@tut.by  
т/ф: +375 17 266-15-90, 266-91-36  
р/с 3012003520019 в ОАО «Приорбанк» ЦБУ 100, г. Минск, ул. Радиальная, 38 А, код 749  
УНП 101428360 ОКПО 37498822

## Двухступенчатые регуляторы давления газа FE, FEH



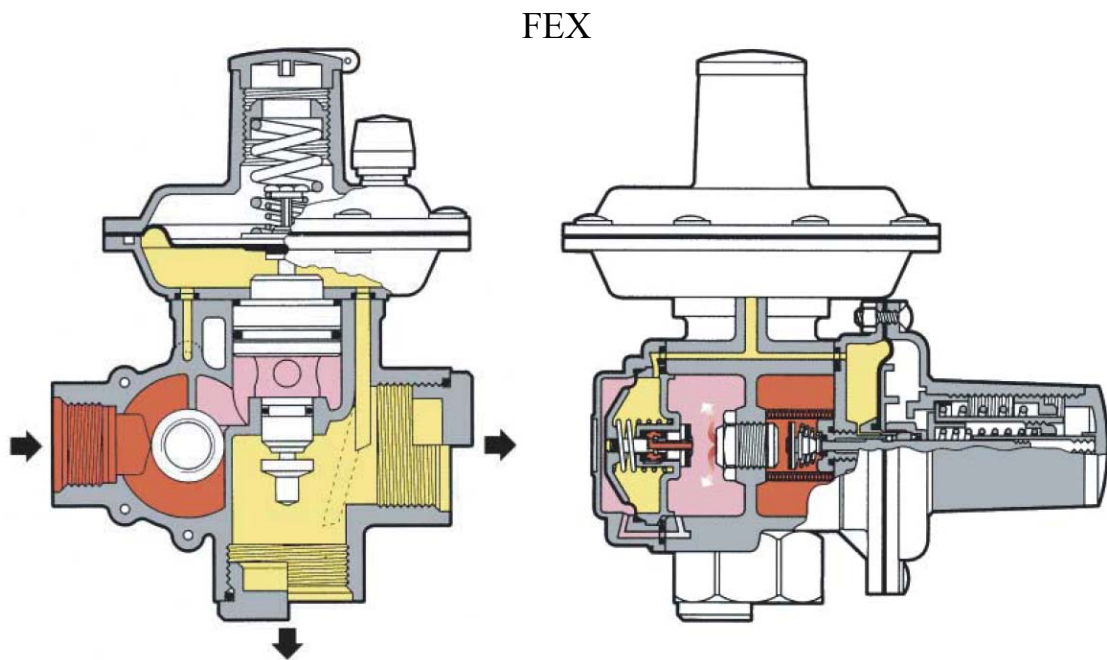
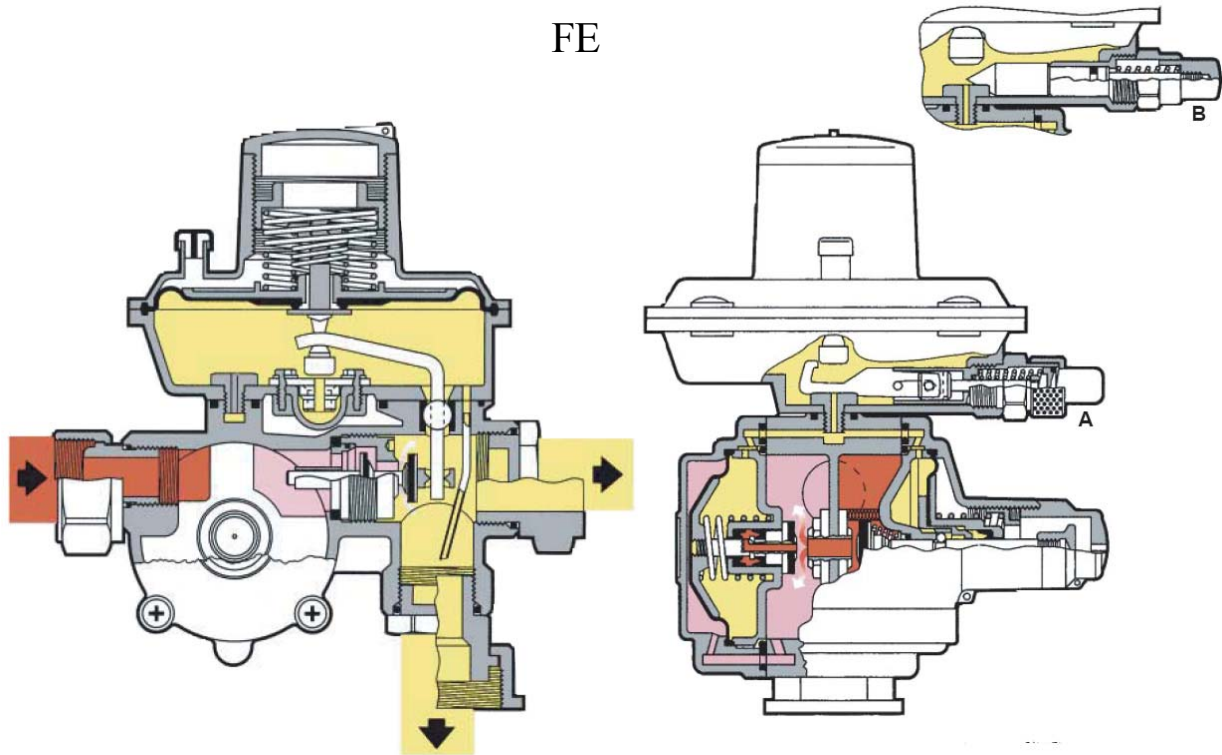
ТЕХНИЧЕСКОЕ ОПИСАНИЕ,  
ИНСТРУКЦИЯ ПО МОНТАЖУ И ЭКСПЛУАТАЦИИ

## Назначение

Регуляторы типа FE, FEX предназначены для снижения давления любых неагрессивных газов с высокого/среднего до среднего/низкого. Имеют современную компактную конструкцию и надежны в эксплуатации. Для изготовления используются конструкционные материалы высокого качества, в том числе литые под давлением из алюминиевых сплавов, нержавеющая сталь, бронза и пластмассы высокого качества. Монтаж - в любом положении, в местах защищенных от погодных условий. Благодаря разработке регулятора с двумя ступенями регулирования гарантируется :

- высокая точность
- простота обслуживания.

Современное решение внутренних систем защиты гарантирует их эксплуатационную безопасность.



Давление

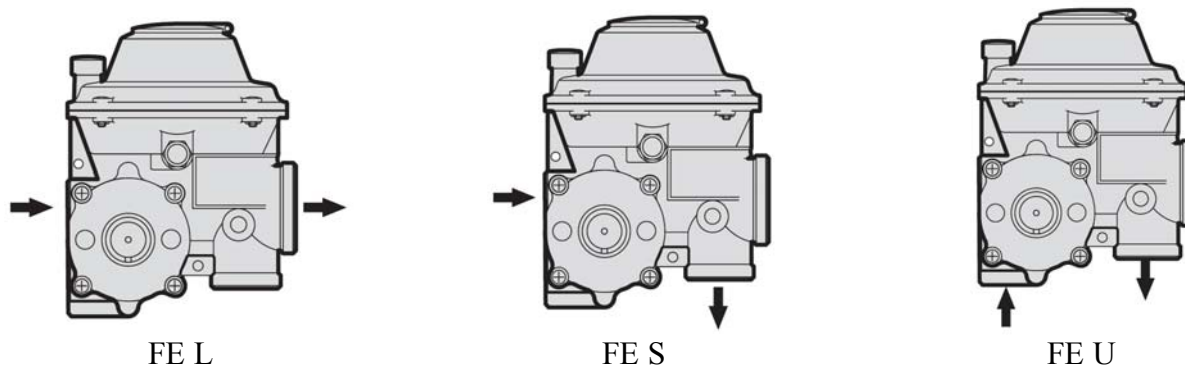


## Техническая характеристика

### FE

Номинальный расход	10 – 50 нм <sup>3</sup> /час
Входное давление	0,2 – 8,6 бар
Выходное давление	13 - 500 мбар
Класс точности	АС 5%
Класс температуры	- 20 (- 38)°С ... + 60°С
Присоединение	вход: накидная гайка ¾", 1" выход: накидная гайка 1", 1 ¼"

### Направление потока



### FEX

Номинальный расход	50 – 100 нм <sup>3</sup> /час
Входное давление	0,3 – 8,6 бар
Выходное давление	13 - 350 мбар
Класс точности	АС 5%
Класс температуры	- 20 (- 38)°С ... + 60°С
Присоединение	вход – 1" выход - 1 ½"

### Материалы

Корпус	Алюминий CD ALSi 13Fe UNI 5079
Покрытие	Цинкование GZnAL UNI 3717
Штуцеры	Сталь/Латунь
Седло	Латунь
Мембрана	Вулканизированная резина
Заглушки	Нитрокаучук

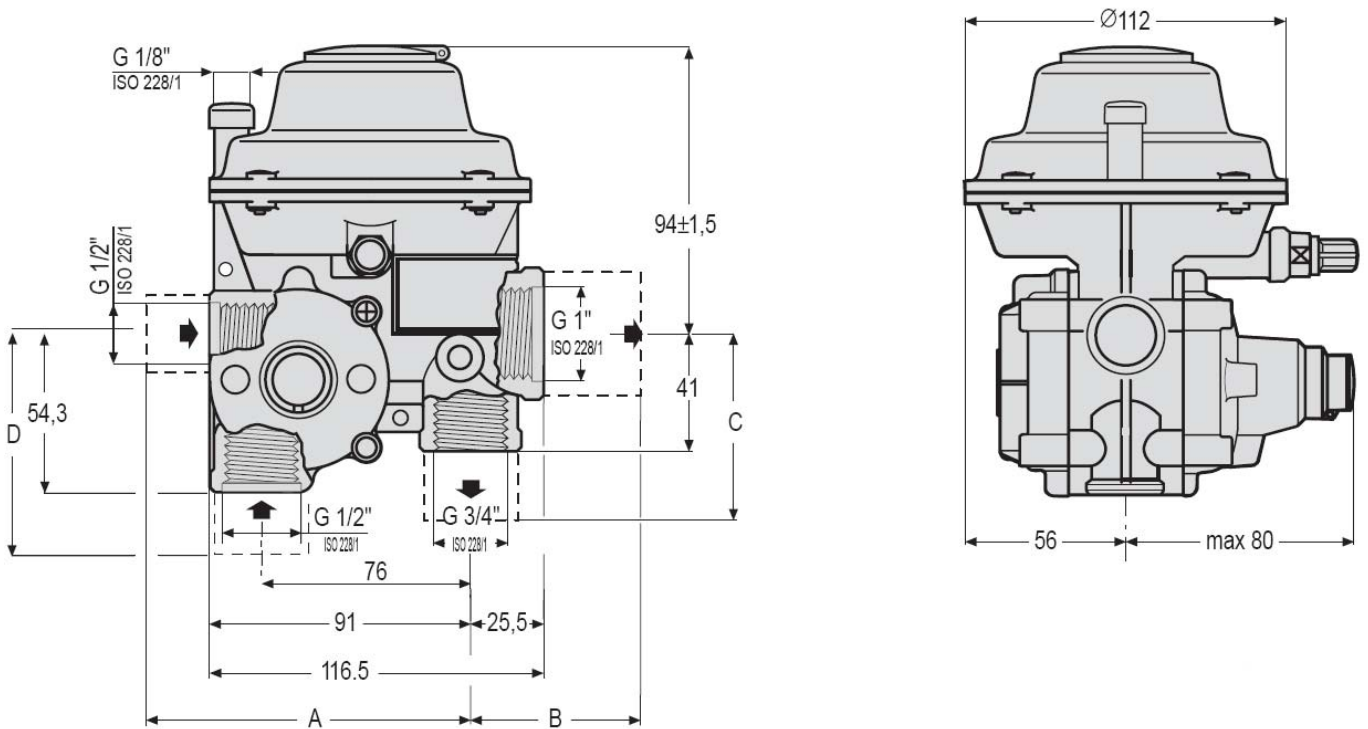
## Дополнительные устройства

В стандартном исполнении регуляторы FE, FEX поставляются со следующими элементами защиты:

- **встроенный фильтр** на входе в регулятор, удерживающий твердые примеси, которые могли бы повредить седло клапана;
- **защита от повышения давления:** этот прибор - перекрывает расход газа, если давление за регулятором превышает установленное значение;
- **защита от понижения давления:** (только для FEX) этот прибор перекрывает расход газа, если давление за регулятором станет ниже 85% от установленного значения;
- **защита от превышения расхода газа:** прибор прерывает расход газа, если он превышает 140% от номинального значения;
- **защита от сбоев подачи газа:** прибор прекращает подачу газа, если имеются перебои во входной линии регулятора;
- **предохранительно-сбросной клапан:** прибор сбрасывает некоторое количество газа, если давление за регулятором возрастает, например, из-за повышения температуры или прекращения расхода газа;
- **противосбрасывающее устройство** (только для FE): это устройство устанавливается по заказу, чтобы в случае превышения давления за регулятором над давлением перед регулятором, регулятор не включился в работу.

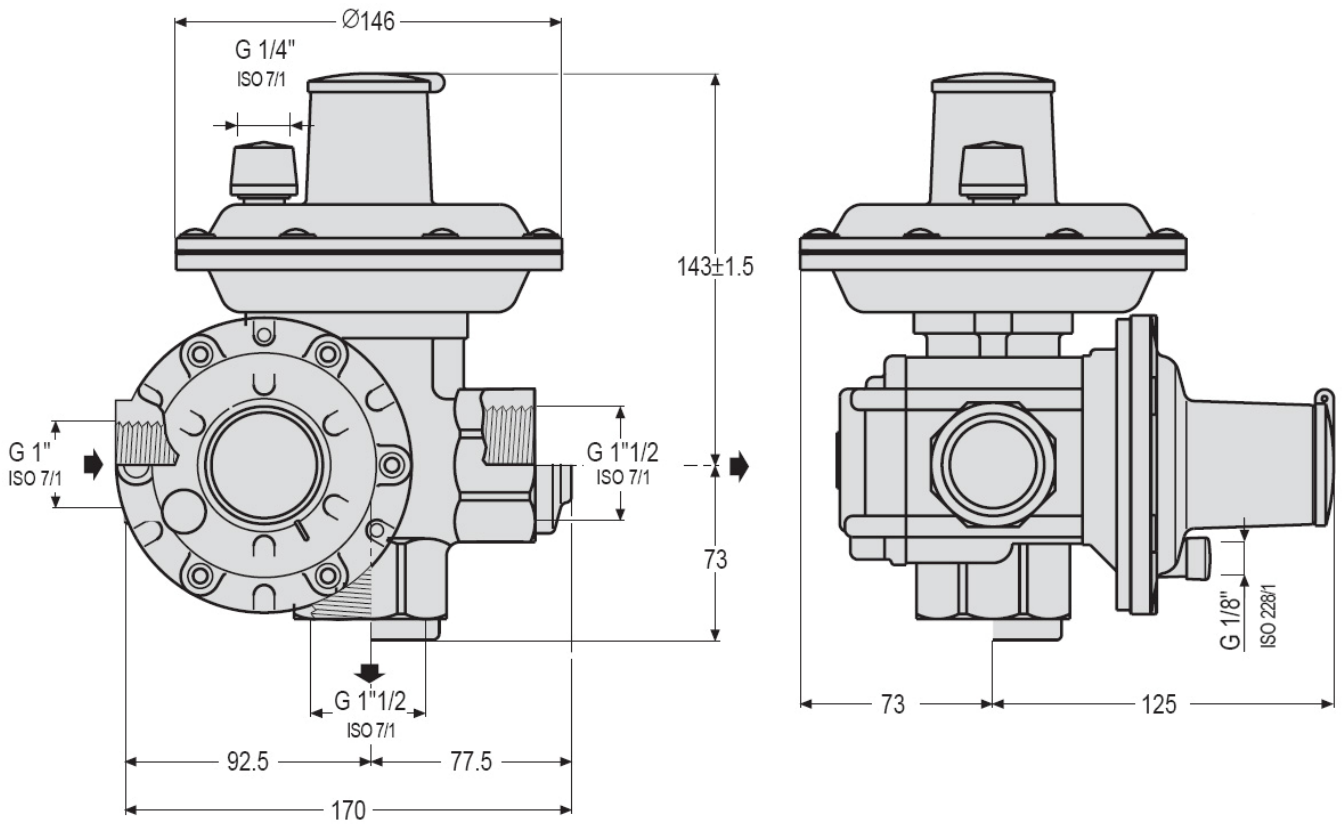
Работа предохранительных устройств может быть прекращена только вручную.

## Габаритные размеры FE



Для FE S с накидными гайками на входе 3/4" и выходе 1 1/4": A = 106; C = 60.

## FEX



## Заказ регулятора

При заказе необходимо указать:

- размер регулятора и тип присоединения;
- тип газа;
- давление за регулятором;
- давление срабатывания ПСК;
- верхнее давление срабатывания ПЗК

## Рекомендации по эксплуатации

Регуляторы FE, FEX спроектированы таким образом, чтобы не было никаких проблем при эксплуатации. Единственная рекомендация – не менее одного раза в год необходимо производить контроль выходного давления и четкости срабатывания устройств защиты.

Срок работы регулятора – минимум 12 лет и, если за это время вышеуказанный контроль не определит его неисправности, то не требуется замены каких-либо его деталей. После окончания срока эксплуатации регулятор необходимо полностью демонтировать, так как его элементы подвергались воздействию эксплуатационных напряжений.

Регуляторы FE, FEX предназначены для редуцирования очищенного и сухого газа. Если газ влажный, то при эксплуатации при минусовой температуре внутри редуктора может попасть водный конденсат, что вызовет нарушения в его работе. Дополнительно для обеспечения нормальной работы регулятора в таких условиях производитель устанавливает на входе предварительный фильтр с гигроскопическим вкладышем. Несмотря на это при низких температурах возможно замерзание входа в регулятор, что приводит к отсечке подачи газа. Поэтому главным перед редуцированием является осушение газа.

### **ИНФОРМАЦИЯ О ПРОДАЖЕ:**

Дата продажи: \_\_\_\_\_ Маркировка \_\_\_\_\_

Заводской № \_\_\_\_\_ Подпись \_\_\_\_\_ м.п.

## Условия гарантии

Основанием для рассмотрения рекламации является предъявление изделия в том виде, в каком обнаружен дефект, а также документы на него и не просроченная гарантийная карта.

Гарантия теряет силу в следующих случаях:

- использование изделия не по назначению;
- механические повреждения изделия;
- несоблюдение правил обслуживания;
- самодельная конструкторская переделка;
- замена деталей на несоответствующие;
- ремонт, выполненный без согласования с продавцом;
- проведение обслуживания и эксплуатации лицами, не имеющими спецразрешения на подобную деятельность.

При принятии рекламации срок гарантии продлевается на время, затраченное на ремонт.

Продавец не несет ответственности за дефекты, вызванные действием высшей силы или возникшие по вине третьих лиц.

